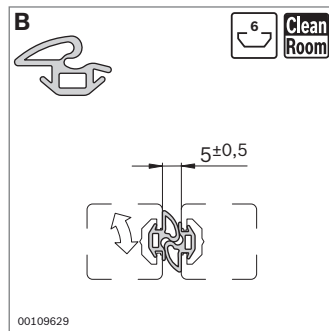
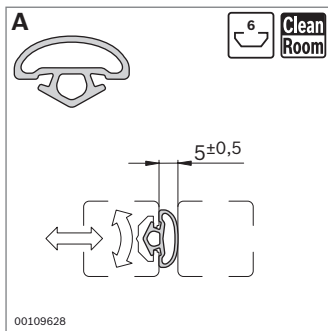


Dichtungsprofil



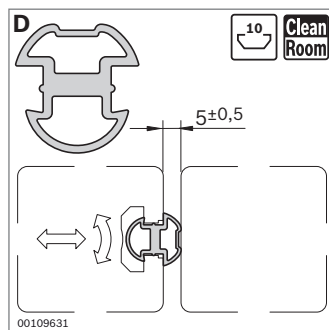
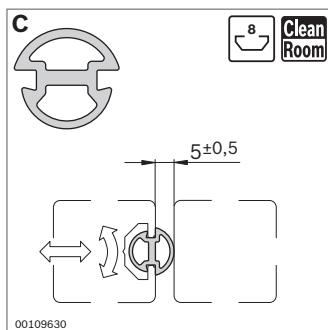
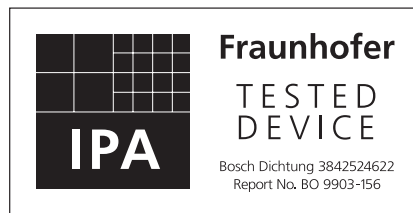
- Für Schiebe- und Schwenktüren
- Verhindern das Ein- oder Austreten von Partikeln



- Für Einsatz in Reinraumumgebung geeignet
- Zweiteilige Dichtung (**B**) erfüllt zusätzlich eine Anschlagfunktion.

Dichtungsprofil	Nut	L (mm)	Nr.
A	6	10000	3 842 524 623
B	6	10000	3 842 524 622

Material: TPE; lichtgrau RAL 7035, Härte 64° ±5 Shore A



Dichtungsprofil	Nut	L (mm)	Nr.
C	8	10000	3 842 516 598
D	10	10000	3 842 518 492

Material: NBR; schwarz, Härte 60° Shore A