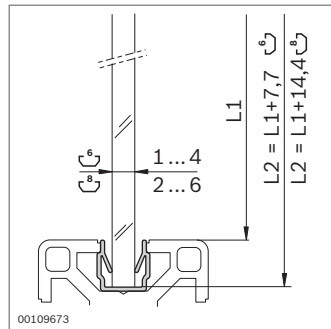
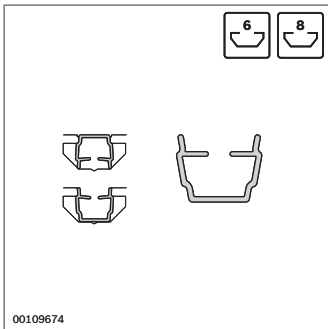


Einfassprofil

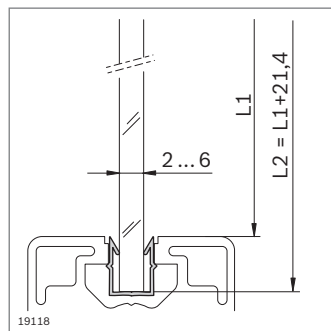
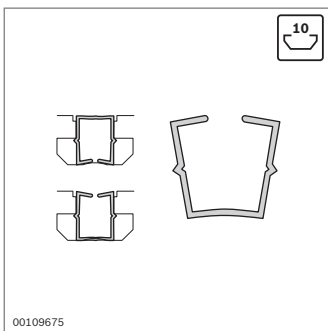


- ▶ Zur spielfreien Fixierung von Flächenelementen in der Profilkant
- ▶ Für Flächenelemente bis 6 mm Stärke
- ▶ Einbau während der Montage des Gestellrahmens
- ▶ Einfassprofil PP ist auch als Abdeckprofil zu verwenden



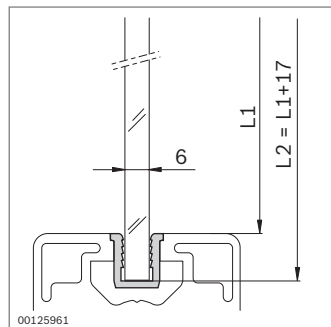
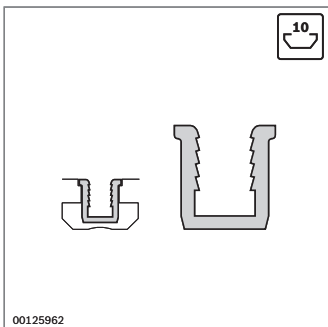
Einfassprofil	Nut	s (mm)	L (mm)	Nr.
	6	1 ... 4	2000	3 842 518 343
	8	2 ... 6	2000	3 842 518 347

Material: PP; schwarz



Einfassprofil	Nut	s (mm)	L (mm)	Nr.
	10	2 ... 6	2000	3 842 518 351

Material: PP; schwarz



Einfassprofil	Nut	s (mm)	L (mm)	Nr.
	10	6	2000	3 842 146 906

Material: PE; schwarz