

Verbindungselemente · Connection elements · Éléments de jonction

Winkel

Bracket

Equerre



designLINE

Winkel mit Zentriernasen ermöglichen eine schnelle, exakte und verdrehgesicherte Montage. Zentriernasen abbrechen bei Montage quer zur Nut oder auf Platten. Winkel in Standardausführung aus Aluminiumdruckguss, Oberfläche gleitgeschliffen. Optional in Ausführung *designLINE* mit silberner Speziallackierung (RAL 9006) (☞ 1-6). Lieferung der Ausführung *designLINE* immer im Set komplett mit Abdeckkappe und Befestigungsmaterial.

Brackets with centering lugs enable rapid, precise assembly with protection against turning. For assembly at right angles to the groove or on plates, break off centering lugs. Standard bracket made of diecast aluminum, vibratory ground surface. Optionally available in a *designLINE* version with special silver paint (RAL 9006) (☞ 1-6). *designLINE* version always delivered in a complete set with cap and fastening material.

Equerres avec ergots de centrage permettant un montage rapide, exact et anti-torsion. Rompre les ergots de centrage en cas de montage en travers de la rainure ou sur plaques. En version standard, équerre en aluminium moulé sous pression, surface poncée. Version *designLINE* avec vernis argenté spécial (RAL 9006) disponible en option (☞ 1-6). Livraison de la version *designLINE* en kit complet avec cache et matériel de fixation.



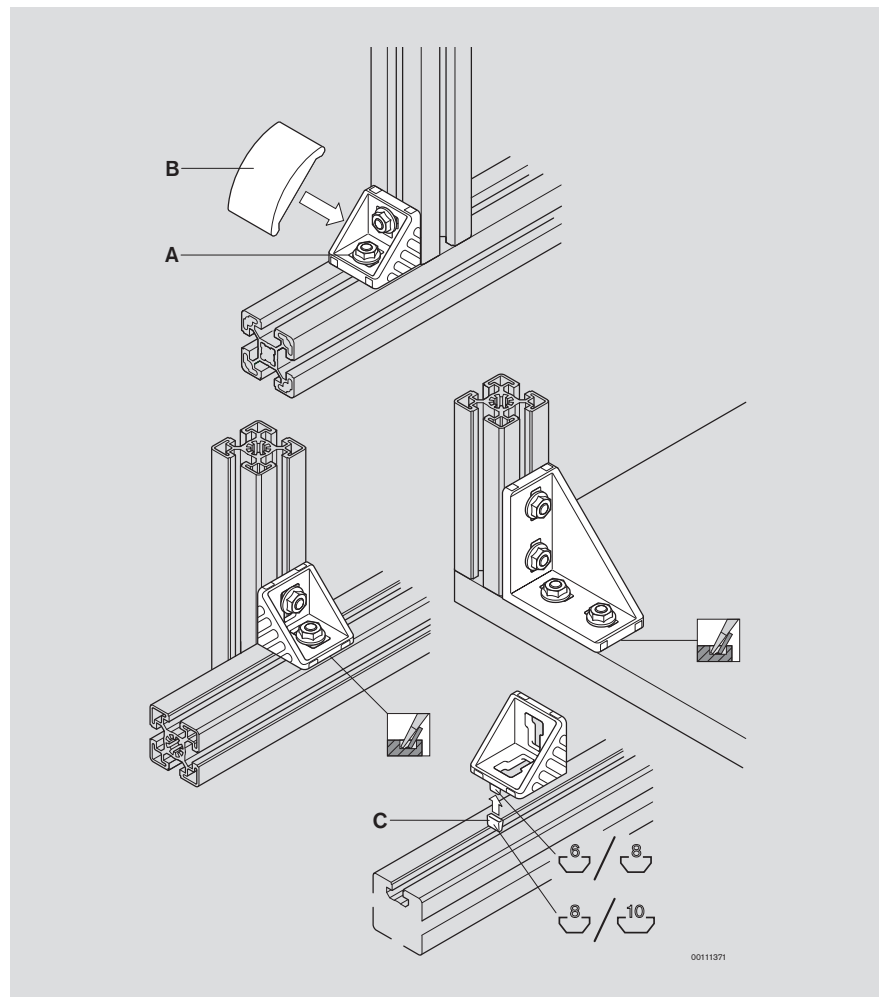
00130489

Winkel *designLINE* (lackiert, RAL 9006)
designLINE bracket (painted, RAL 9006)
Equerre *designLINE* (vernie, RAL 9006)



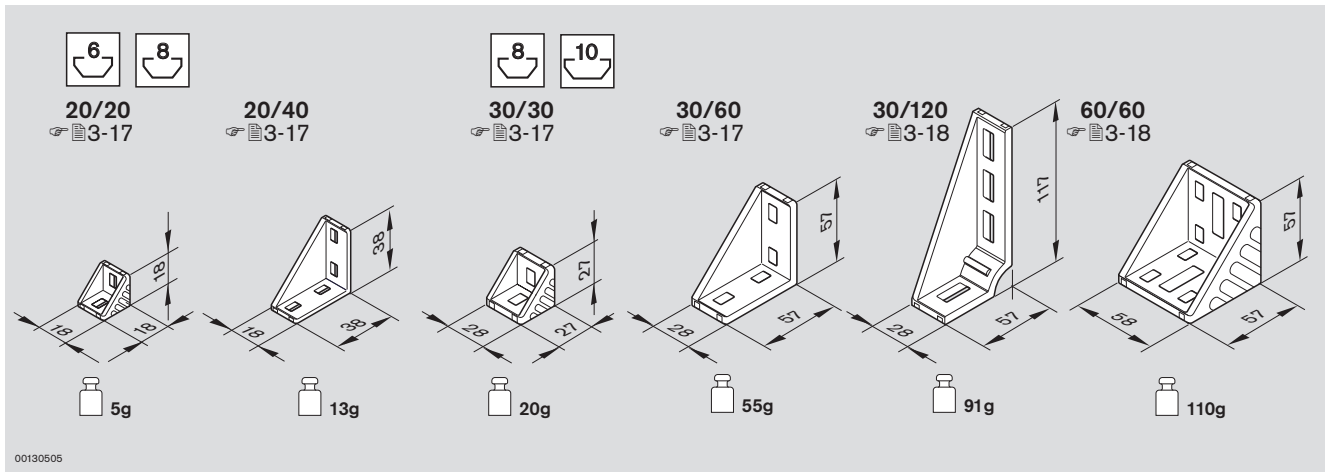
00111514

Winkel (Standard, gleitgeschliffen)
Bracket (Standard, vibratory ground)
Equerre (Standard, poncée)



00111371

Verbindungselemente · Connection elements · Éléments de jonction



Winkel (Standard)
Bracket (Standard)
Equerre (Standard)

Typ		Nr./No./N°
20/20		100 3 842 523 508
20/40		20 3 842 523 517
30/30		100 3 842 523 525
30/60		20 3 842 523 538
30/120		20 3 842 523 587
60/60		20 3 842 523 546

Abdeckkappe
Cap
Cache

Typ		Nr./No./N°
20/20		100 3 842 523 513
20/40		20 3 842 523 522
30/30		100 3 842 523 534
30/60		20 3 842 523 543
30/120		20 3 842 523 589
60/60		20 3 842 523 555

Zwischenstück (3-13)
Intermediate element
Pièce intermédiaire

		Nr./No./N°
C		100 3 842 523 516
C		100 3 842 523 537

Winkel *designLINE* - Set (inkl. Befestigungssatz, Abdeckkappe)
designLINE bracket - Set (incl. fastening set, cap)
Equerre *designLINE* - Set (comprenant jeu de fixation, cache)

Typ			Nr./No./N°	Fastening Set
20/20			1 3 842 538 707	2xA
20/40			1 3 842 538 708	4xA
30/30			1 3 842 538 709	2xB
			1 3 842 538 711	1xB, 2xC, 1xD
			1 3 842 538 710	4xC, 2xD
30/60			1 3 842 538 712	4xB
30/120			1 3 842 538 748	2xF
60/60			1 3 842 538 713	8xB
			1 3 842 538 714	4xB, 1xE
			1 3 842 538 715	2xE

Winkel - Set (Standard) (inkl. Befestigungssatz)
Bracket - Set (Standard) (incl. fastening set)
Equerre - Set (Standard) (comprenant jeu de fixation)

Typ				Nr./No./N°	Fastening Set
20/20				1 3 842 523 511	2xA
20/40				1 3 842 523 520	4xA
30/30				1 3 842 523 528	2xB
				1 3 842 523 530	1xB, 2xC, 1xD
				1 3 842 523 532	4xC, 2xD
30/60				1 3 842 523 541	4xB
60/60				1 3 842 523 549	8xB
				1 3 842 523 551	4xB, 1xE
				1 3 842 523 553	2xE

Material:
3-16

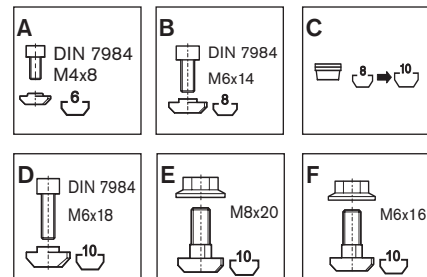
Material:
3-16

Matériau :
3-16

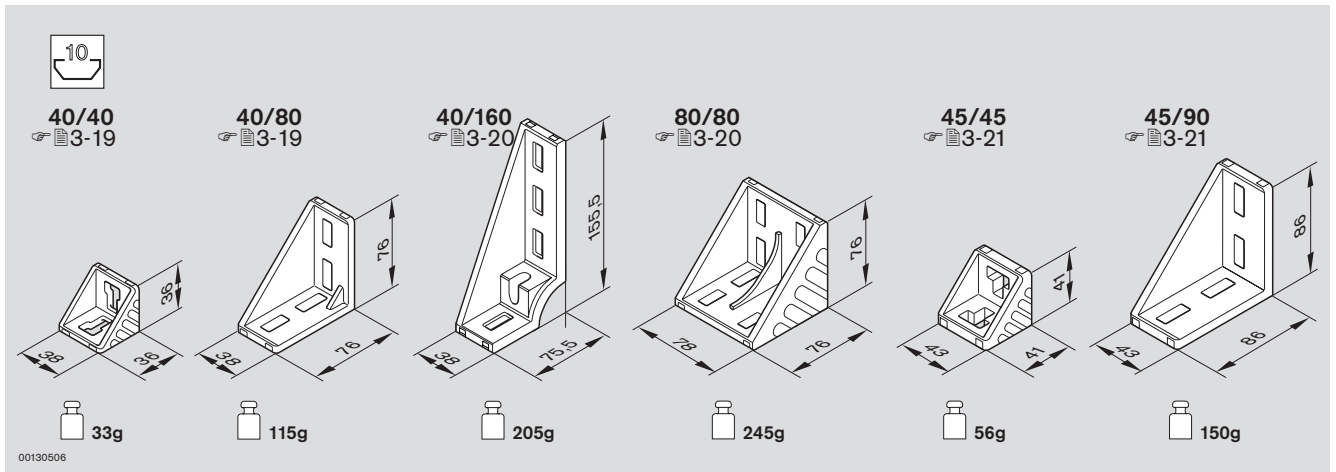
Fastening Set:

Inkl. Verbindungssatz zur Befestigung in Nut 6, 8 oder 10
Incl. connection kit for fastening in 6, 8, or 10 mm groove

Y compris jeu de jonction pour fixation dans rainure 6, 8 ou 10



Verbindungselemente · Connection elements · Éléments de jonction



Winkel (Standard)
Bracket (Standard)
Equerre (Standard)

Typ		Nr./No./N°
40/40		100 3 842 528 967
40/80		20 3 842 529 005
40/160		20 3 842 529 006
80/80		20 3 842 530 231
45/45		100 3 842 523 558
45/90		100 3 842 523 567

Abdeckkappe
Cap
Cache

Typ		Nr./No./N°
40/40		100 3 842 529 007
40/80		20 3 842 529 008
40/160		20 3 842 529 009
80/80		20 3 842 530 232
45/45		100 3 842 523 563
45/90		100 3 842 523 572

Nutenstein abgesetzt (☞ 3-21, "C")
Sliding block, offset
Coulisseau retiré

Typ		Nr./No./N°
45/45		100 3 842 523 593

Material:
☞ 3-16

Material:
☞ 3-16

Matériau :
☞ 3-16

Winkel *designLINE* - Set (inkl. Befestigungssatz, Abdeckkappe)
designLINE bracket - Set (incl. fastening set, cap)
Equerre *designLINE* - Set (comprenant jeu de fixation, cache)

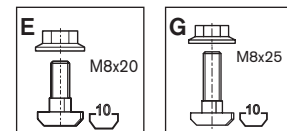
Typ			Nr./No./N°	Fastening Set
40/40			1 3 842 538 716	2xE
40/80			1 3 842 538 717	4xG
40/160			1 3 842 538 749	2xG
80/80			1 3 842 538 718	8xG
45/45			1 3 842 538 719	2xG
45/90			1 3 842 538 720	4xG

Winkel - Set (Standard) (inkl. Befestigungssatz)
Bracket - Set (Standard) (incl. fastening set)
Equerre - Set (Standard) (comprenant jeu de fixation)

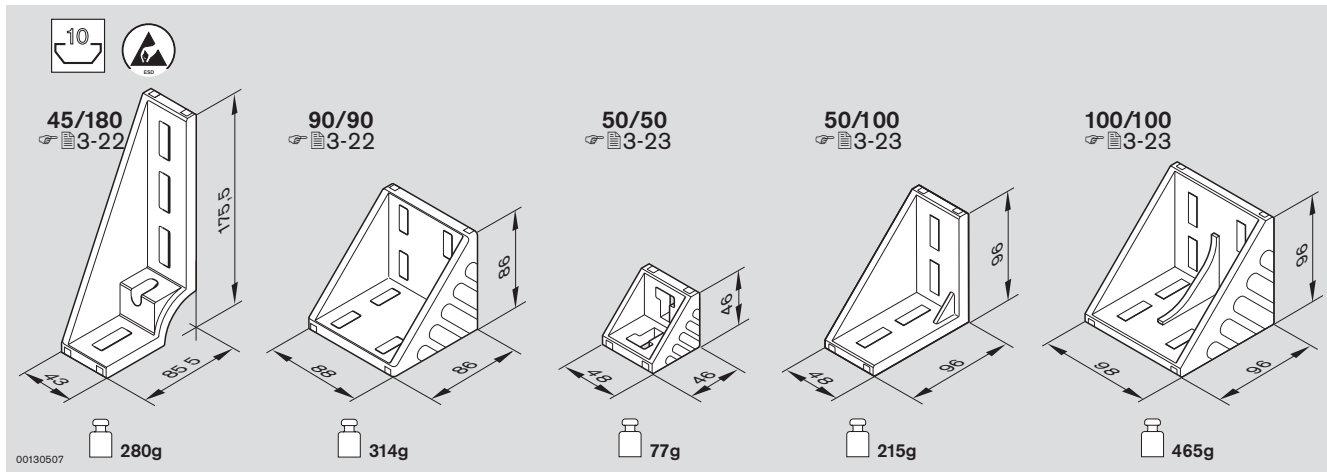
Typ			Nr./No./N°	Fastening Set
40/40			1 3 842 529 383	2xE
40/80			1 3 842 529 386	4xG
80/80			1 3 842 530 360	8xG
45/45			1 3 842 523 561	2xG
45/90			1 3 842 523 570	4xG

Fastening Set:

Inkl. Verbindungssatz zur Befestigung in Nut 6, 8 oder 10
Incl. connection kit for fastening in 6, 8, or 10 mm groove
Y compris jeu de jonction pour fixation dans rainure 6, 8 ou 10



Verbindungselemente · Connection elements · Éléments de jonction



Winkel (Standard)
Bracket (Standard)
Equerre (Standard)

Typ		Nr./No./N°
45/180		3 842 523 583
90/90		3 842 523 575
50/50		3 842 530 381
50/100		3 842 530 382
100/100		3 842 530 460

Abdeckkappe
Cap
Cache

Typ		Nr./No./N°
45/180		3 842 523 585
90/90		3 842 523 580
50/50		3 842 530 383
50/100		3 842 530 384
100/100		3 842 530 461

Winkel *designLINE* - Set (inkl. Befestigungssatz, Abdeckkappe)
designLINE bracket - Set (incl. fastening set, cap)
designLINE Equerre - Set (comprenant jeu de fixation, cache)

Typ			Nr./No./N°	Fastening Set
45/180			3 842 538 750	2xG
90/90			3 842 538 721	8xG
50/50			3 842 538 722	2xG
50/100			3 842 538 723	4xG
100/100			3 842 538 724	8xG

Winkel - Set (Standard) (inkl. Befestigungssatz)
Bracket - Set (Standard) (incl. fastening set, cap)
Equerre - Set (Standard) (comprenant jeu de fixation)

Typ			Nr./No./N°	Fastening Set
90/90			3 842 523 578	8xG
50/50			3 842 530 259	2xG
50/100			3 842 530 260	4xG
100/100			3 842 530 361	8xG

Material:

- Winkel (Standard): Aluminiumdruckguss, gleitgeschliffen
- Winkel *designLINE*: Aluminiumdruckguss, lackiert (RAL 9006)
- Abdeckkappe, Zwischenstück, Nutenstein abgesetzt: PA, schwarz
- Abdeckkappe: (40/..;50/..): ABS, schwarz

Material:

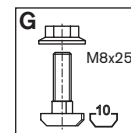
- bracket (standard): diecast aluminum, vibratory ground
- *designLINE* bracket: diecast aluminum, painted (RAL 9006)
- cap, intermediate element, offset sliding block: PA, black
- cap: (40/..; 50/..): ABS, black

Matériau :

- équerre (Standard) : aluminium moulé sous pression, poncé
- équerre *designLINE* : aluminium moulé sous pression, verni (RAL 9006)
- cache, pièce intermédiaire, coulisseau retiré : PA, noir
- cache : (40/..;50/..): ABS, noir

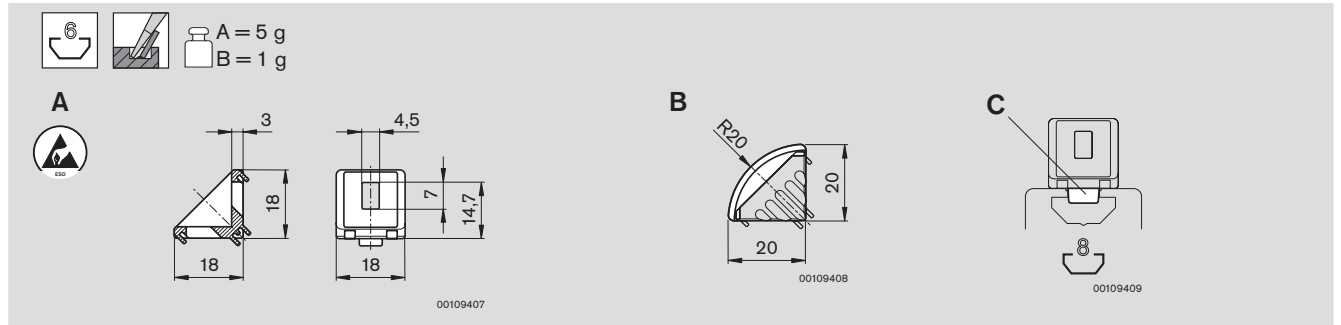
Fastening Set:

Inkl. Verbindungssatz zur Befestigung in Nut 6, 8 oder 10
Incl. connection kit for fastening in 6, 8, or 10 mm groove
Y compris jeu de jonction pour fixation dans rainure 6, 8 ou 10

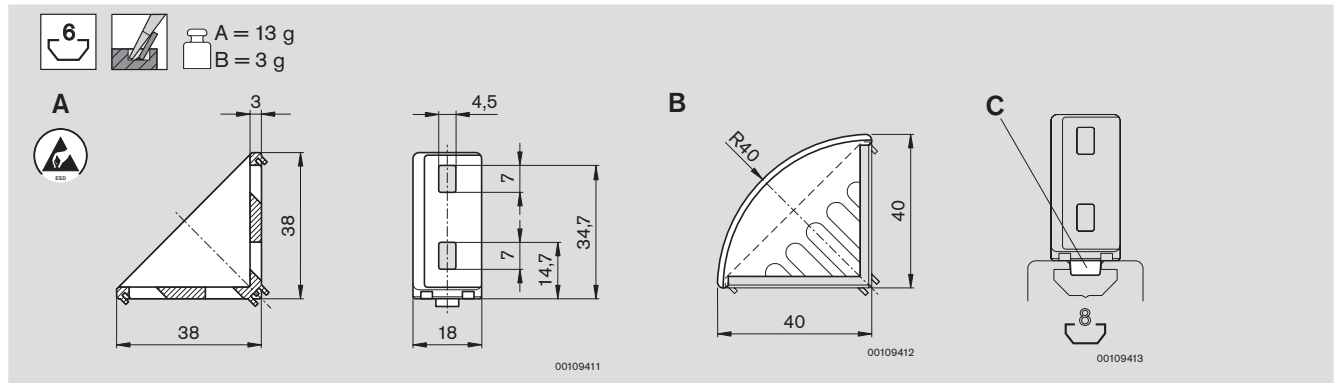


Verbindungselemente · Connection elements · Éléments de jonction

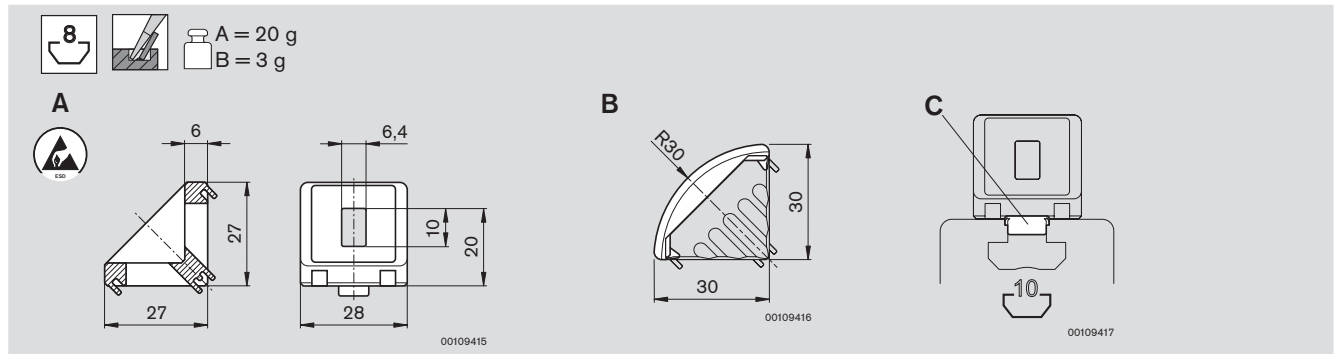
20/20 (☞ 3-14)



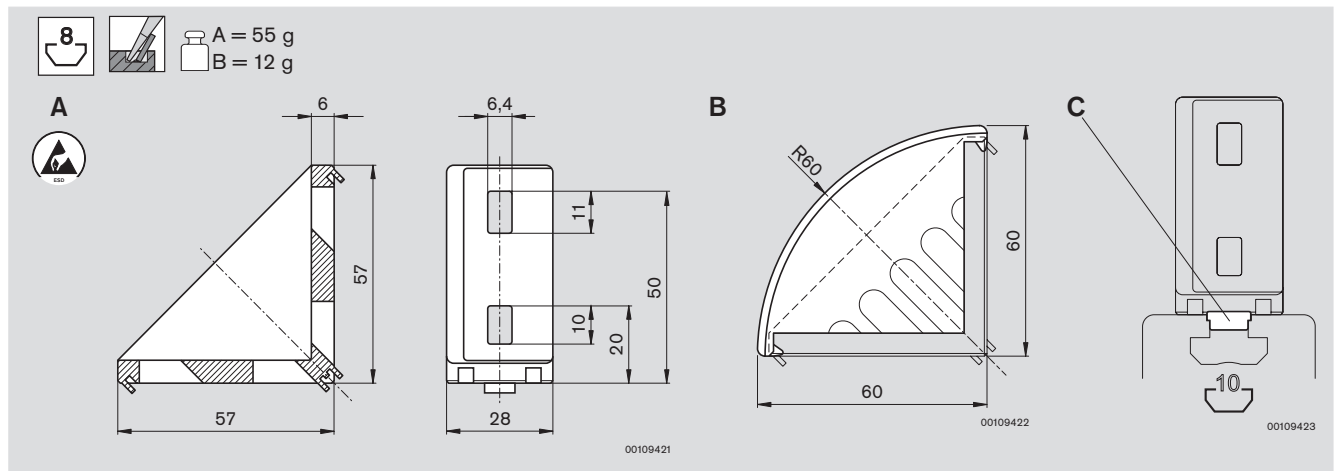
20/40 (☞ 3-14)



30/30 (☞ 3-14)

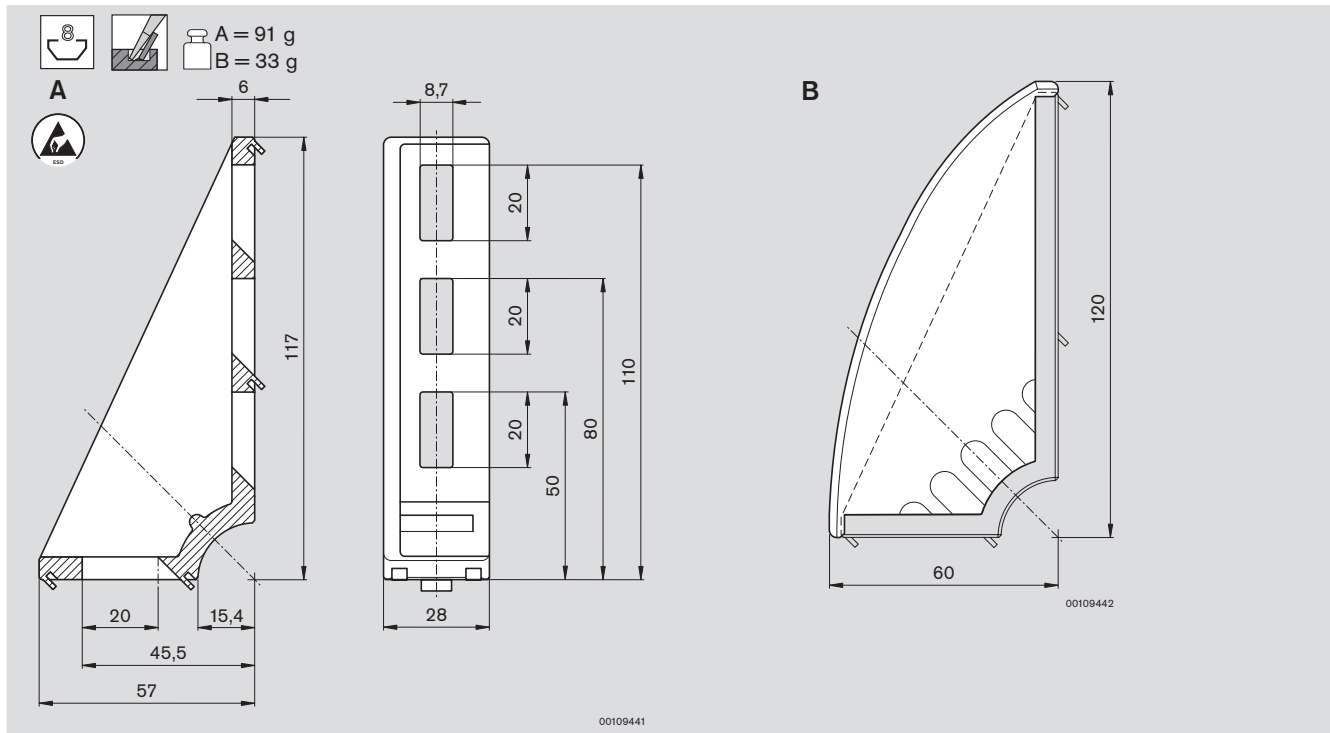


30/60 (☞ 3-14)

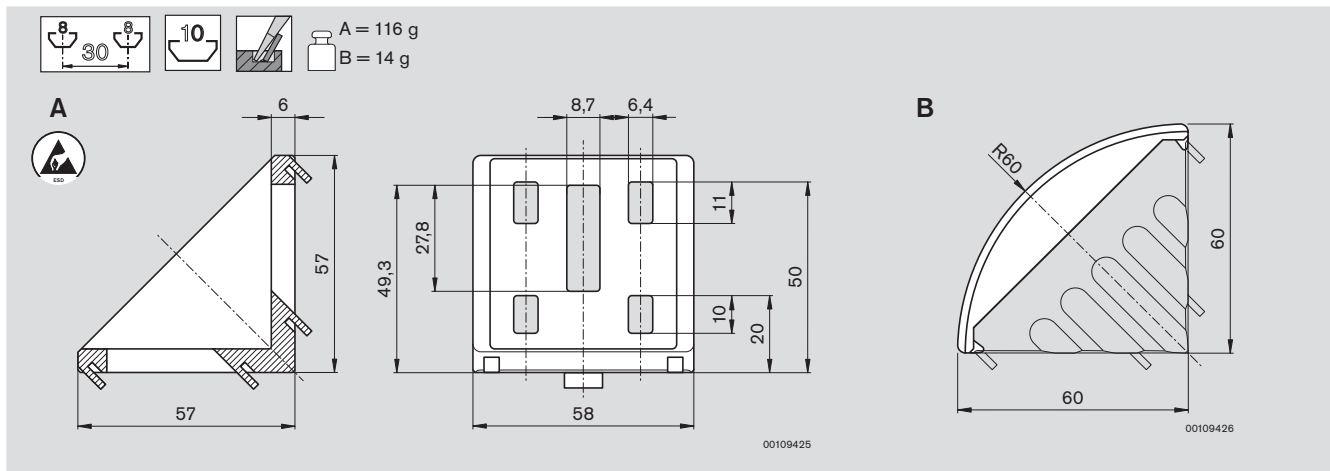


Verbindungselemente · Connection elements · Éléments de jonction

30/120 (☞ 3-14)

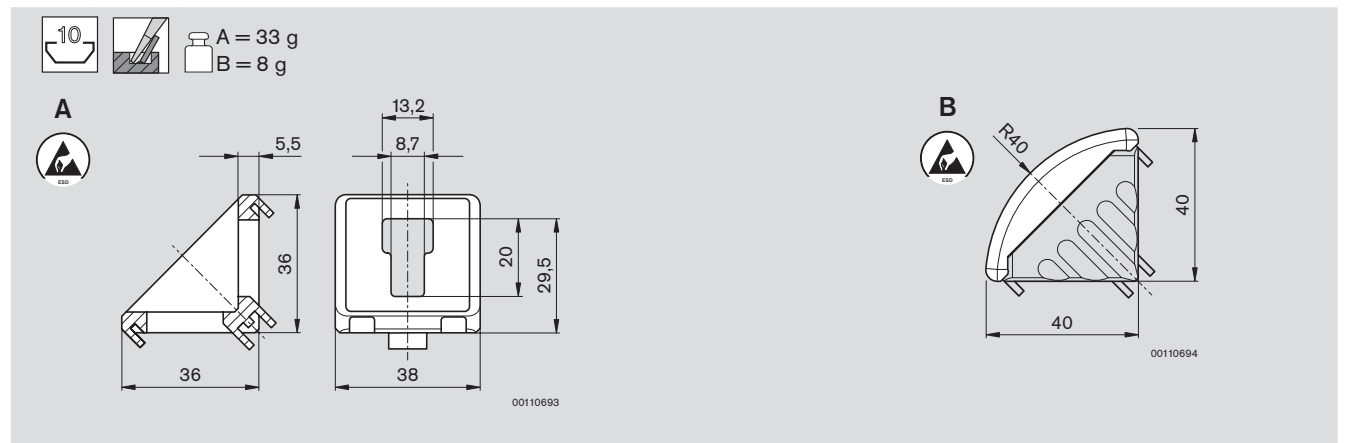


60/60 (☞ 3-14)

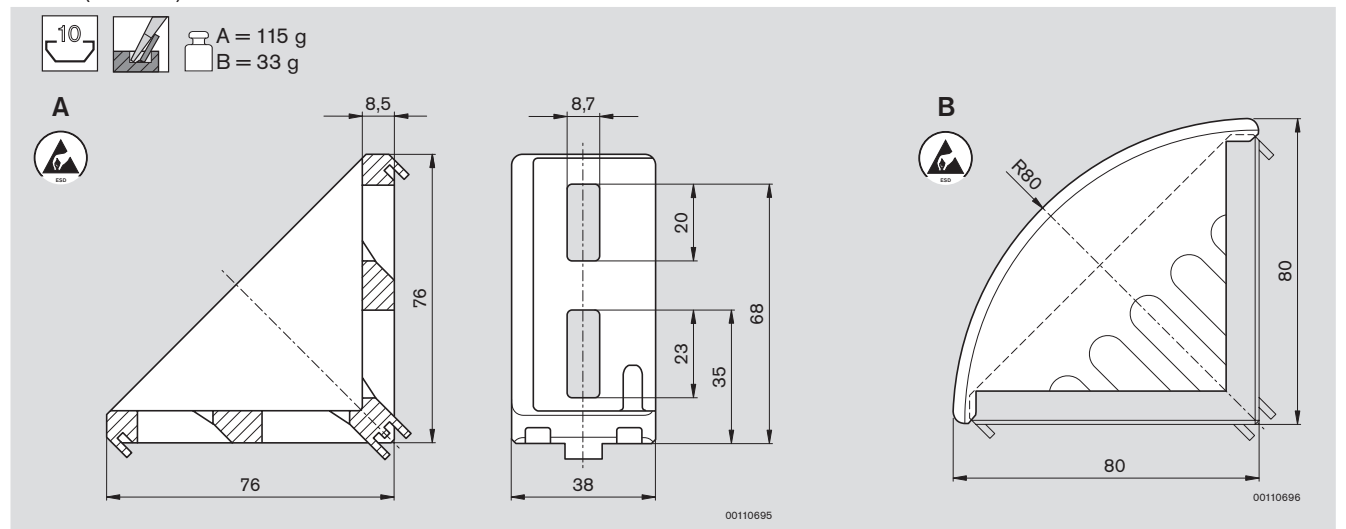


Verbindungselemente · Connection elements · Éléments de jonction

40/40 (🔑 3-15)

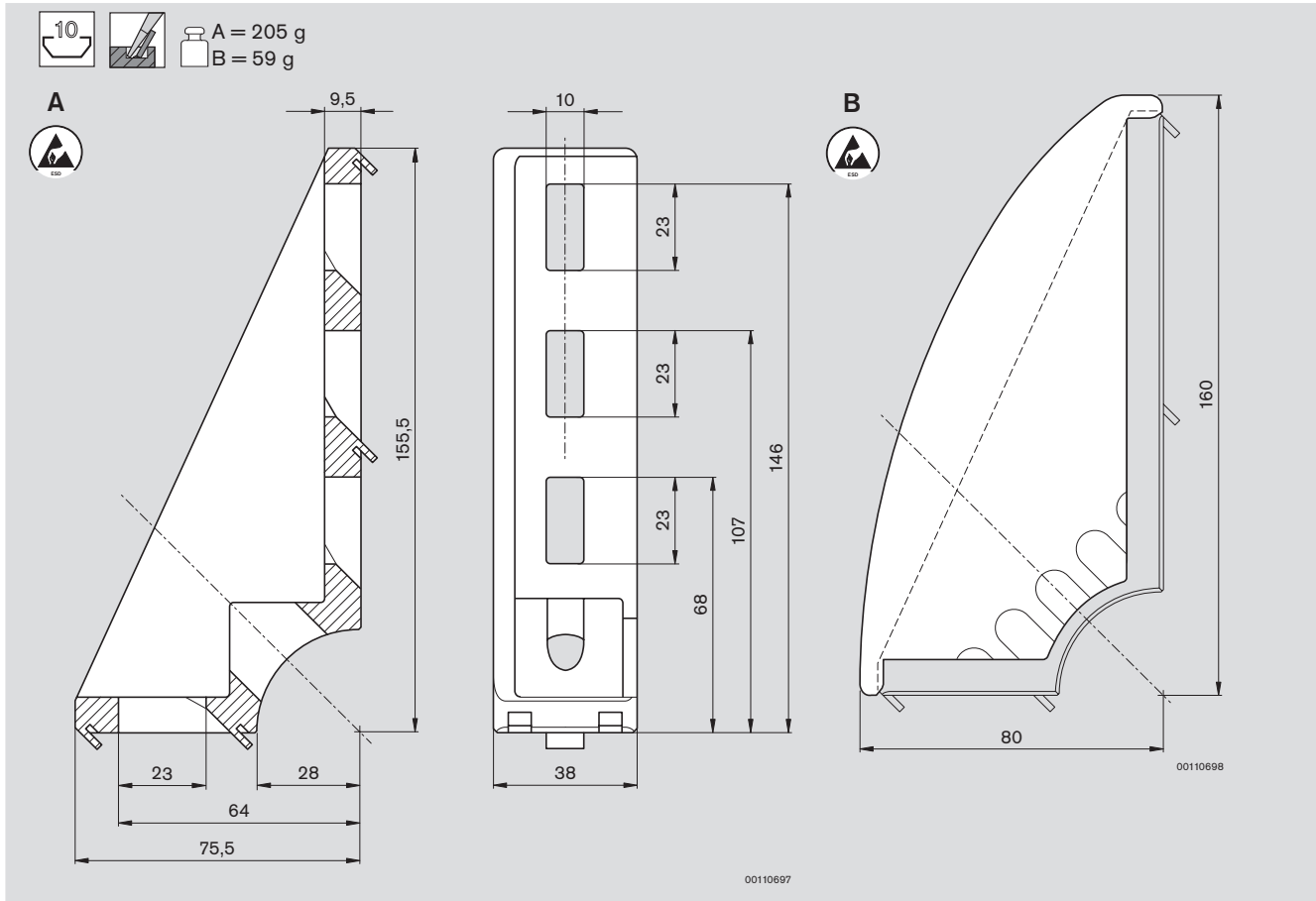


40/80 (🔑 3-15)

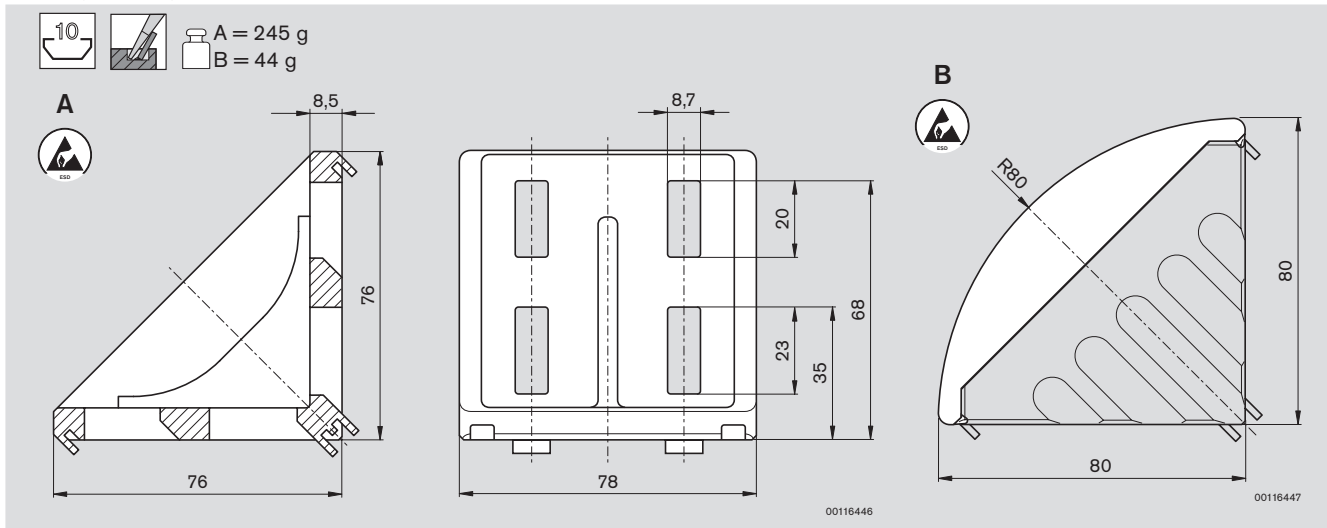


Verbindungselemente · Connection elements · Éléments de jonction

40/160 (☞ 3-15)

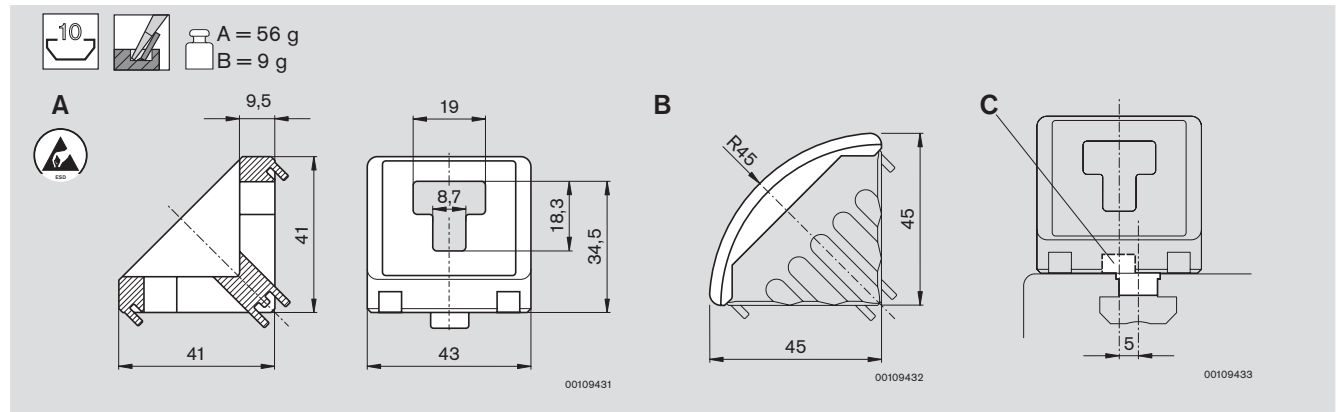


80/80 (☞ 3-15)

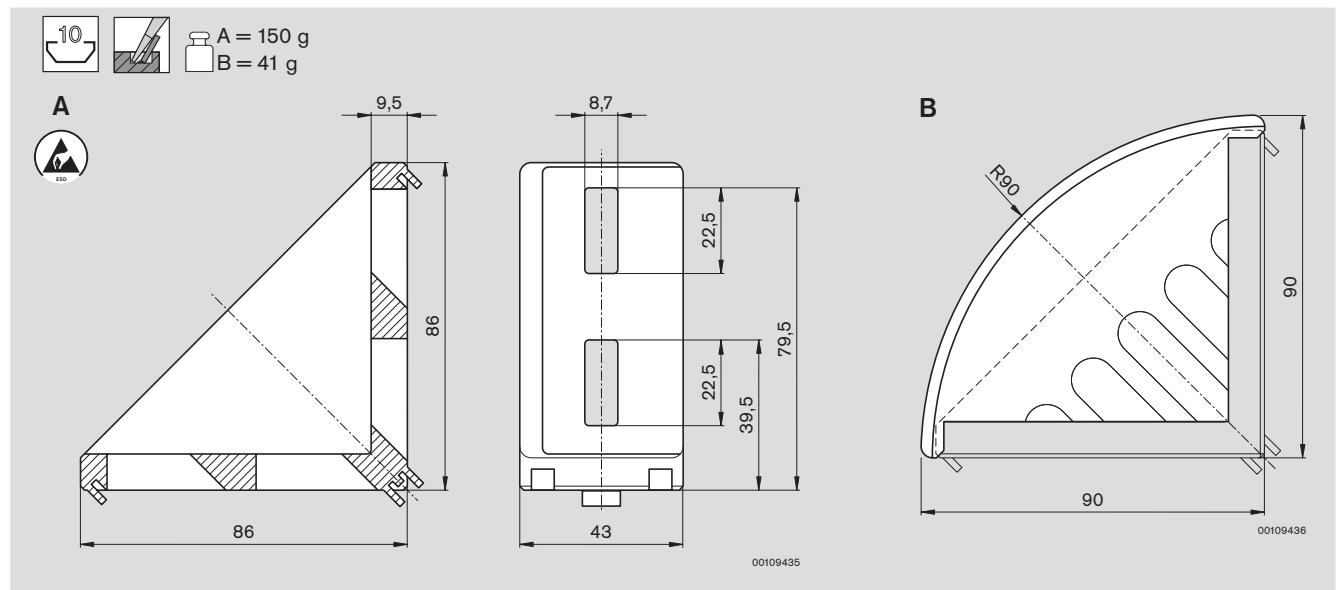


Verbindungselemente · Connection elements · Éléments de jonction

45/45 (🔑📄3-15)

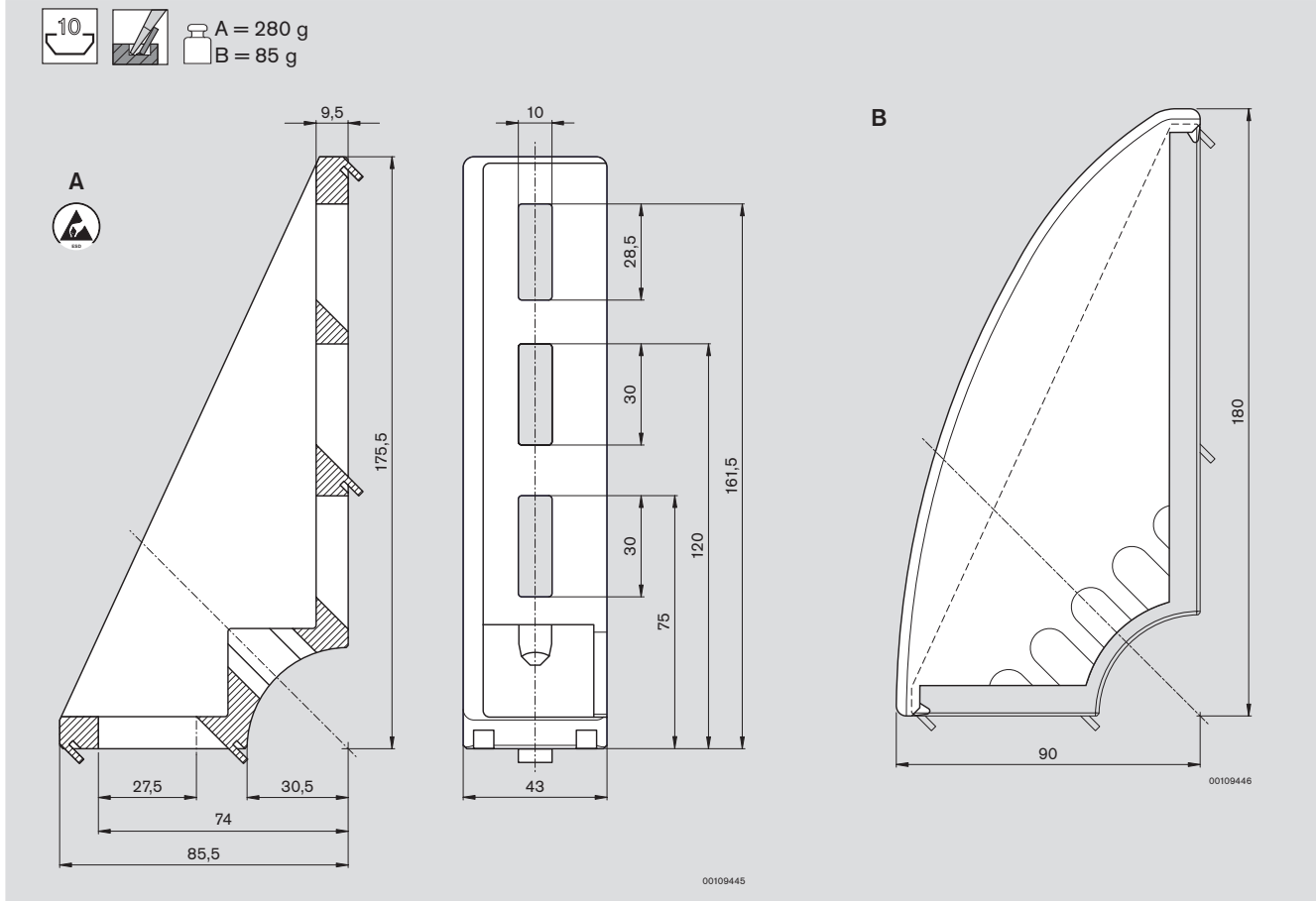


45/90 (🔑📄3-15)

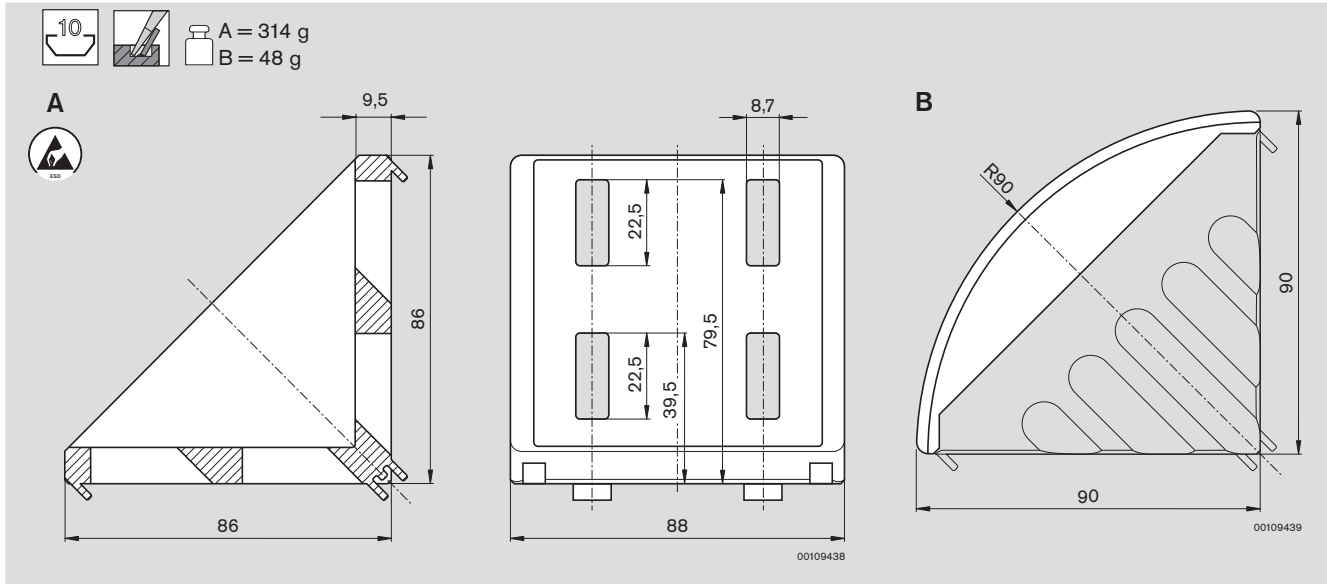


Verbindungselemente · Connection elements · Éléments de jonction

45/180 (☞ 3-16)

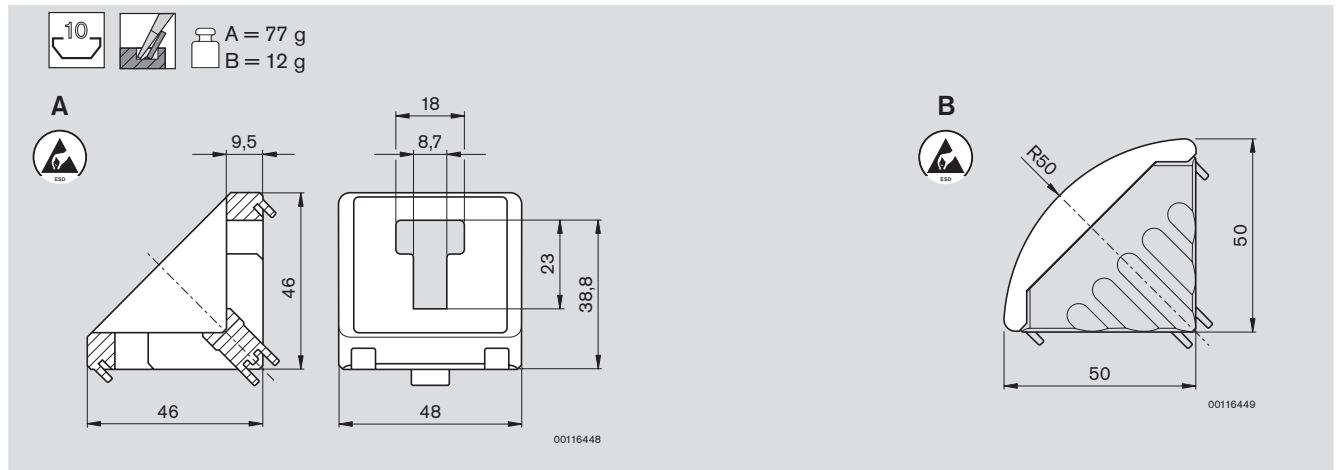


90/90 (☞ 3-16)

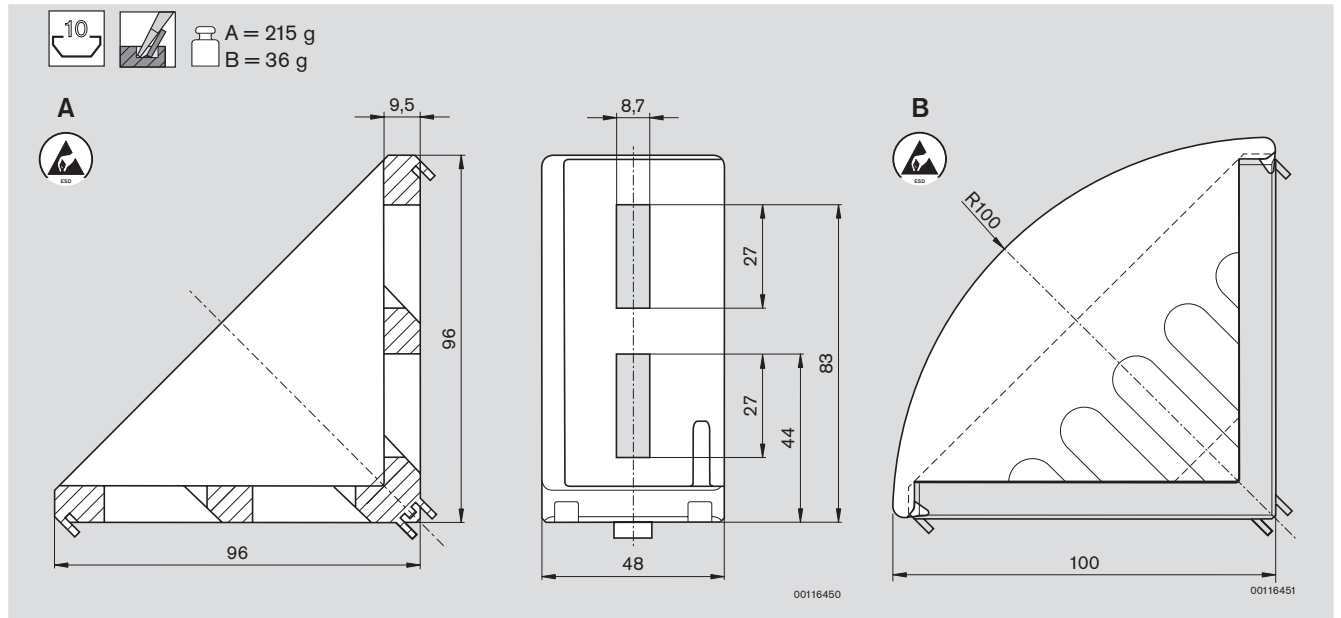


Verbindungselemente · Connection elements · Éléments de jonction

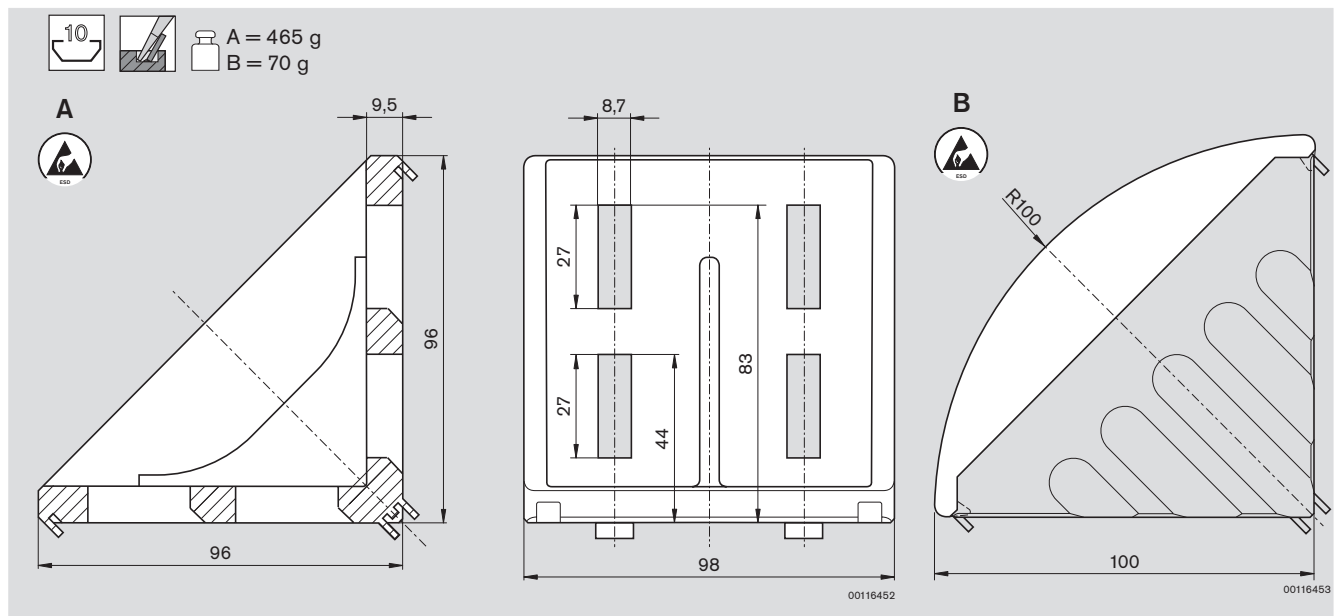
50/50 (☞ 3-16)





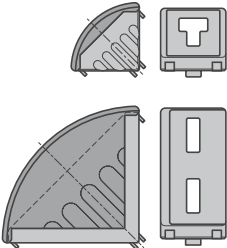
50/100 (☞ 3-16)



100/100 (☞ 3-16)




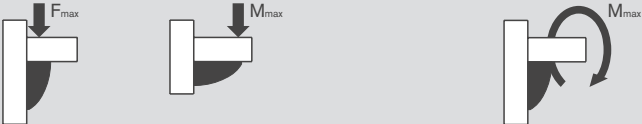
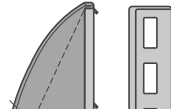
Technische Daten · Technical data · Données techniques

								
	20/20			5 Nm	700 N	6 Nm	25 Nm	–
	20/40			5 Nm	1 400 N	15 Nm	50 Nm	8 Nm
	30/30			10 Nm	1 250 N	25 Nm	75 Nm	–
	30/60			10 Nm	2 500 N	100 Nm	170 Nm	25 Nm
	60/60-8			10 Nm	5 000 N	320 Nm	370 Nm	110 Nm
	60/60-10			25 Nm	3 000 N	125 Nm	150 Nm	–
	40/40			25 Nm	3 000 N	55 Nm	145 Nm	35 Nm
	40/80			25 Nm	6 000 N	180 Nm	400 Nm	60 Nm
	80/80			25 Nm	14 000 N	500 Nm	1 000 Nm	400 Nm
	45/45			25 Nm	3 000 N	60 Nm	160 Nm	–
	45/90			25 Nm	6 000 N	180 Nm	400 Nm	60 Nm
	90/90			25 Nm	12 000 N	370 Nm	800 Nm	200 Nm
	43x42			25 Nm	2 000 N	–	160 Nm	–
	50/50			25 Nm	4 000 N	125 Nm	250 Nm	38 Nm
	50/100			25 Nm	7 500 N	300 Nm	600 Nm	73 Nm
	100/100			25 Nm	15 000 N	550 Nm	1 100 Nm	480 Nm

3-14

3-15, 3-16



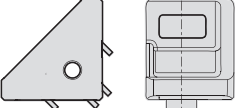
3-26

							
	30/120			10 Nm	3 750 N	100 Nm	47 Nm
	40/160			25 Nm	9 000 N	250 Nm	60 Nm
	45/180			5 Nm	9 000 N	250 Nm	65 Nm

3-14

3-15

3-16

							
	S 20x20			2,5 Nm	700 N	3,6 Nm	25 Nm
	S 30x30			8,5 Nm	1 250 N	16 Nm	75 Nm
	S 40x40			25 Nm	3 000 N	36 Nm	160 Nm
	S 45x45			25 Nm	3 000 N	36 Nm	160 Nm

00126457

7-8