

Profile · Profiles · Profilés

Strebenprofile mit 10er-Nut

Strut profiles with 10 mm groove

Profilés d'étayage à rainure de 10 mm

Die neuen Profilbaureihen mit den Rastermaßen 40 mm und 50 mm ergänzen die Profile im 45-Millimeter-Raster konsequent. Der erweiterte Profilbaukasten der Bosch Rexroth AG deckt nun alle auf dem Weltmarkt gängigen Profilraster ab.

Die Strebenprofile ...L mit 10er-Nut (Rastermaße 40 mm, 45 mm und 50 mm, z.B. 50x50L) bieten dank computeroptimierter Konstruktion hohe Festigkeitswerte bei geringem Materialeinsatz. Damit steht Ihnen eine kostengünstige und stabile Lösung zur Verfügung, wenn Sie z.B. Tische, Schutzeinrichtungen oder Gestelle konstruieren.

Für Einsatzfälle mit hohen Belastungen empfehlen wir Profile mit der besonders stabilen 10er-Nut, z. B. für schwere Arbeitstische, Vorrichtungen, Maschinen-gestelle, Transportwagen, Schutzkabinen und Handhabungssysteme. Aufgrund der besonders kräftigen konstruktiven Ausführung ermöglicht diese Nut Verbindungen von höchster Festigkeit.

The new profile product ranges with the modular dimensions of 40 mm and 50 mm logically supplement the profiles of 45 mm in dimension. The extended Bosch Rexroth AG modular profile assembly system now covers all conventional profile dimensions on the world market.

Thanks to their computer-optimized construction the strut profiles L with 10 mm groove (modular dimensions 40 mm, 45 mm and 50 mm, e.g. 50x50L) provide high strengths using a minimum of material. Thus a cost-effective and stable solution is available to you, if you are constructing tables, protective enclosures or frames, for instance.

For applications with high loads we recommend profiles with the particularly robust 10 mm groove, e.g. for heavy worktables, appliances, machine frames, transport shuttles, protective enclosures and handling systems. Due to its very sturdy design, this groove allows maximum strength connections.

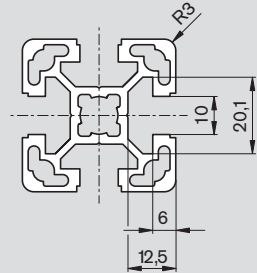
Les nouvelles gammes de profilés avec les cotes de trame de 40 mm et 50 mm complètent les profilés avec cote de trame de 45 mm de manière cohérente. Le système modulaire étendu de profilés de Bosch Rexroth AG couvre maintenant la totalité des cotes de trame de profilés courantes dans le monde entier.

Les profilés d'étayage L à rainure de 10 mm (cote de trame de 40 mm, 45 mm et 50 mm, par ex. 50x50L) offrent, grâce à leur construction optimisée par ordinateur, une très grande résistance avec une exploitation de matériau réduite. Vous avez ainsi à votre disposition une solution économique et stable lorsque vous désirez par exemple construire des tables, des dispositifs de protection ou des bâtis.

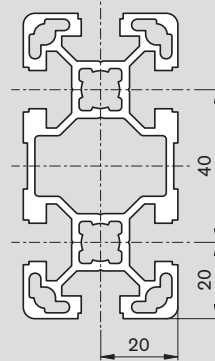
Pour les applications avec charges importantes, nous recommandons des profilés avec la rainure de 10 mm particulièrement stable par ex. pour les tables de travail, les installations, les bâtis de machine, les chariots de transport, les cabines de protection et les systèmes de manipulation qui sont lourds. Du fait de la construction très puissante, cette rainure permet d'effectuer des jonctions de résistance extrême.

Profile · Profiles · Profilés

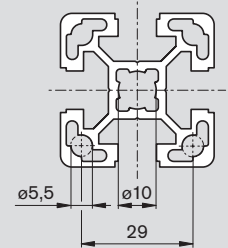
Nut, Rastermaß, Zentralbohrung
Groove, modular dimension, central bore
Rainure, cote de trame, alésage central



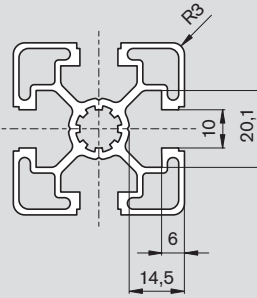
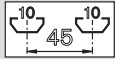
00110722



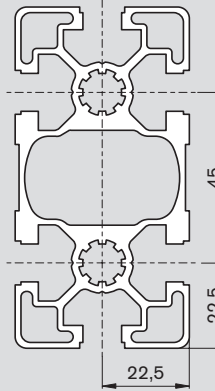
00110723



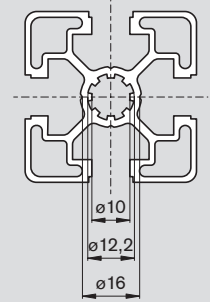
00110724



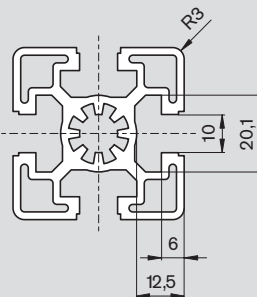
00110728



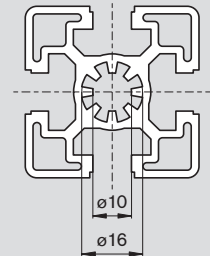
00110729



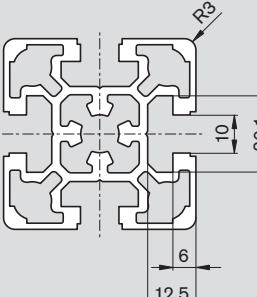
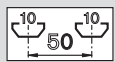
00110730



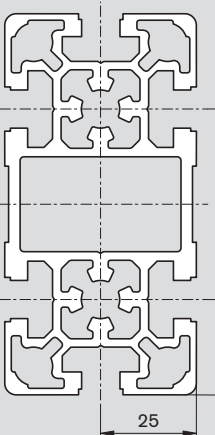
00110725



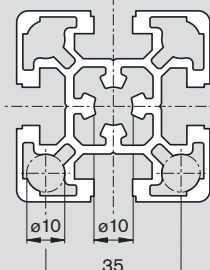
00110727



00110731

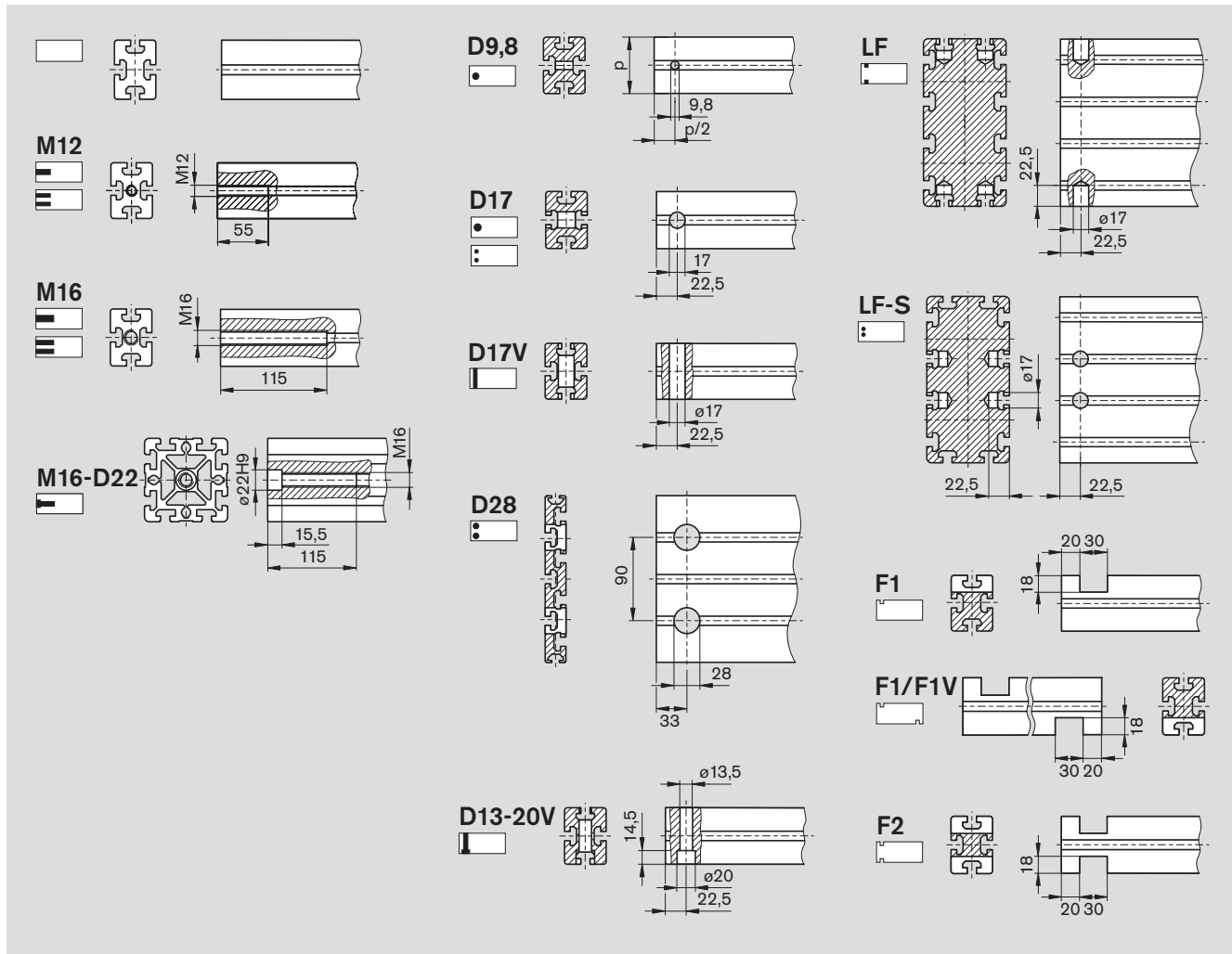


00110732



00110733

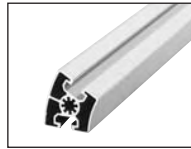
Endenbearbeitung
End finishing
Usinage des extrémités



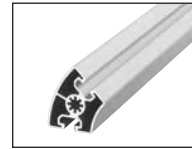
Weitere Bearbeitungen werden von Ihrem Vertriebspartner realisiert.
 Other finishes can be carried out by your authorized dealer.
 Votre partenaire de distribution se chargera de la réalisation de la suite des étapes de la mise en œuvre.

Profile · Profiles · Profils

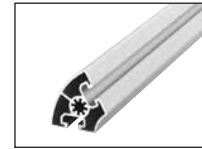
45x30°, 45x45°, 45x60°, 45x45L R, 45x45 HR



00126075



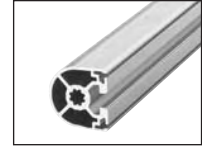
00126076



00126077



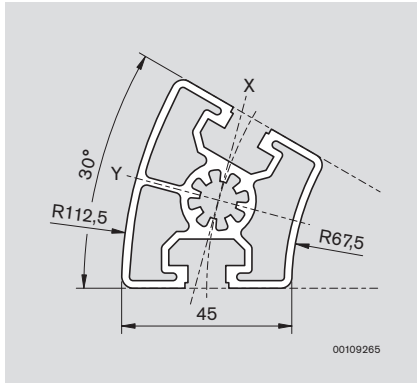
00126078



00126079

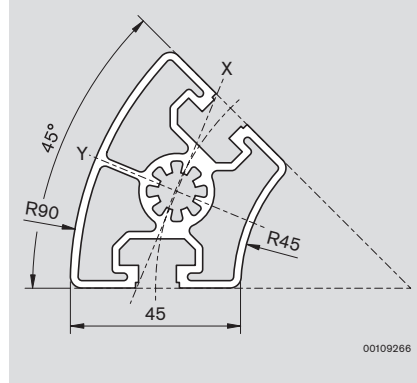


45x30°



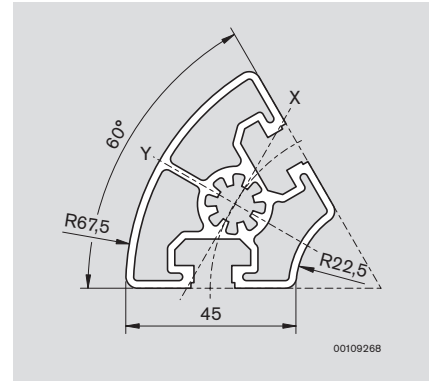
00109265

45x45°



00109266

45x60°



00109268

45x30°

LE 1 x L = ... mm	3 842 993 013 / ...
50 mm ≤ L ≤ 5600 mm	
LE 20 x L = 5600 mm	3 842 524 040

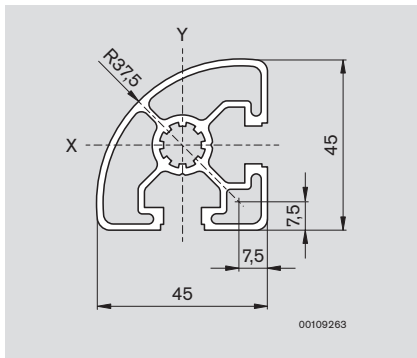
45x45°

LE 1 x L = ... mm	3 842 993 014 / ...
50 mm ≤ L ≤ 5600 mm	
LE 20 x L = 5600 mm	3 842 524 043

45x60°

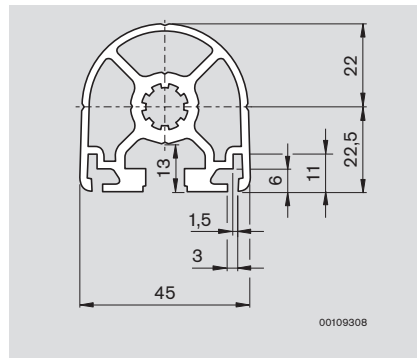
LE 1 x L = ... mm	3 842 993 015 / ...
50 mm ≤ L ≤ 5600 mm	
LE 20 x L = 5600 mm	3 842 524 046

45x45L R



00109263

45x45 HR



00109308

45x45L R

LE 1 x L = ... mm	3 842 992 897 / ...
50 mm ≤ L ≤ 5600 mm	
LE 20 x L = 5600 mm	3 842 517 200

45x45 HR

LE 1 x L = ... mm	3 842 992 945 / ...
M12	3 842 993 001 / ...
M12 - M12	3 842 992 999 / ...
50 mm ≤ L ≤ 5600 mm	
LE 20 x L = 5600 mm	3 842 525 505



2-9,
16-2



2-27



2-28



2-59



2-64