

Profile · Profiles · Profilés

Strebenprofile mit 8er-Nut

Strut profiles with 8 mm groove

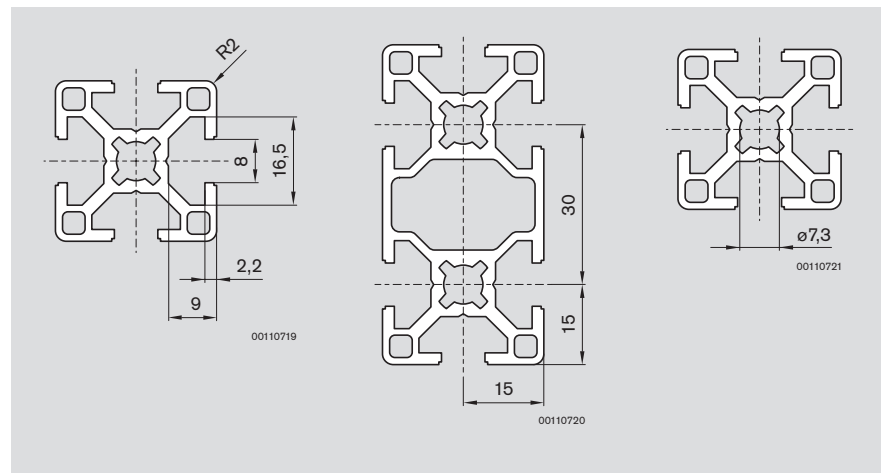
Profilés d'étoyage à rainure de 8 mm

■ Strebenprofile mit 8er-Nut für mittlere Belastungen, wie Materialwagen, leichte Vorrichtungen, Gestelle und Trennwände. Das Profil 30x60x60 zum Bau von Vitrinen und Regalen. Mit den Radiusprofilen lassen sich Abdeckungen und Hauben formschön gestalten.

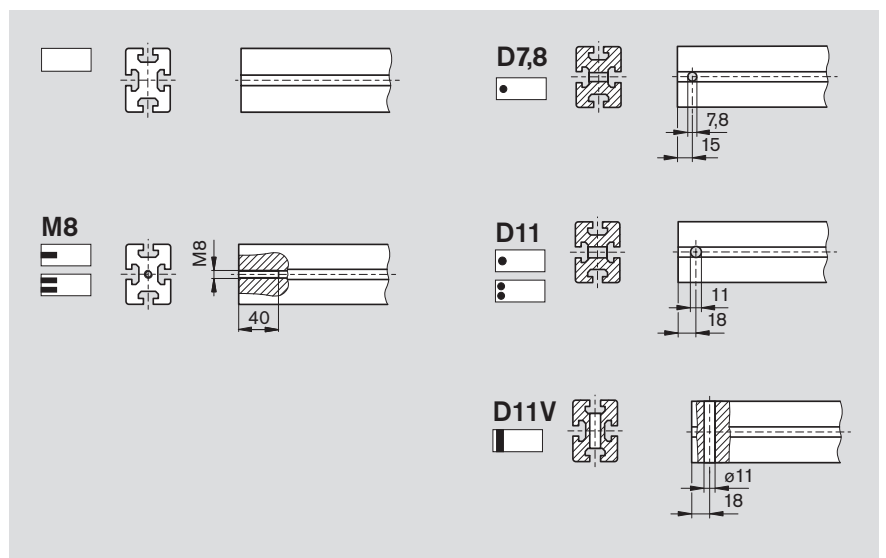
■ Strut profiles with an 8mm groove for medium-stress applications, such as trolleys, light-weight appliances, frames and partitions. The 30x60x60 profile is for constructing showcases and shelves. Hoods and covers are attractively built using radius profiles.

■ Profilés avec une rainure de 8 pour les charges moyennes comme les chariots de matériel, les dispositifs légers, les bâtis et les parois de séparation. Le profilé 30x60x60 pour la construction de vitrines et de rayonnages. Avec les profilés d'arrondissement, les recouvrements et les capots peuvent être conçus de manière esthétique.

Nut, Rastermaß, Zentralbohrung
Groove, modular dimension, central bore
Rainure, cote de trame, alésage central



Endenbearbeitung
End finishing
Usinage des extrémités



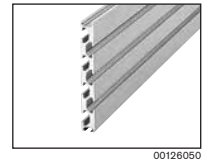
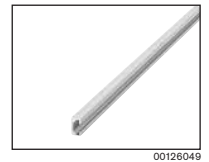
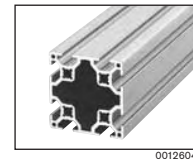
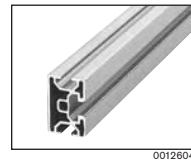
Weitere Bearbeitungen werden von Ihrem Vertriebspartner realisiert.

Other finishes can be carried out by your authorized dealer.

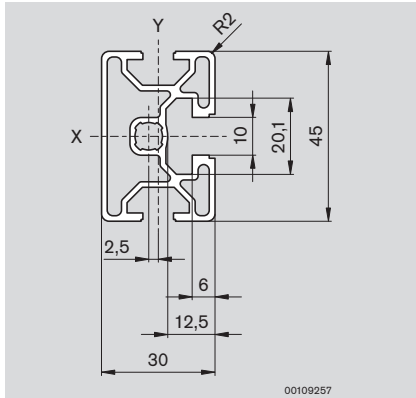
Votre partenaire de distribution se chargera de la réalisation de la suite des étapes de la mise en œuvre.

Profile · Profiles · Profilés

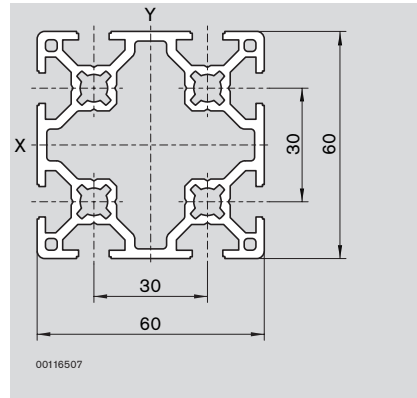
30x45, 60x60 8N 11x20 15x120



30x45



60x60 8N



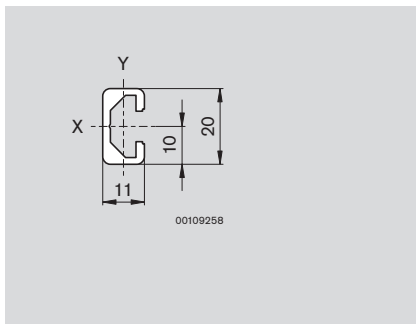
30x45

	LE 1 x L = ... mm
	3 842 992 430 / ...
M8	3 842 992 431 / ...
	50 mm ≤ L ≤ 5600 mm
	LE 18 x L = 5600 mm
	3 842 511 704

60x60 8N

	LE 1 x L = ... mm
	3 842 993 033 / ...
	50 mm ≤ L ≤ 6000 mm
	LE 20 x L = 6070 mm
	3 842 535 176

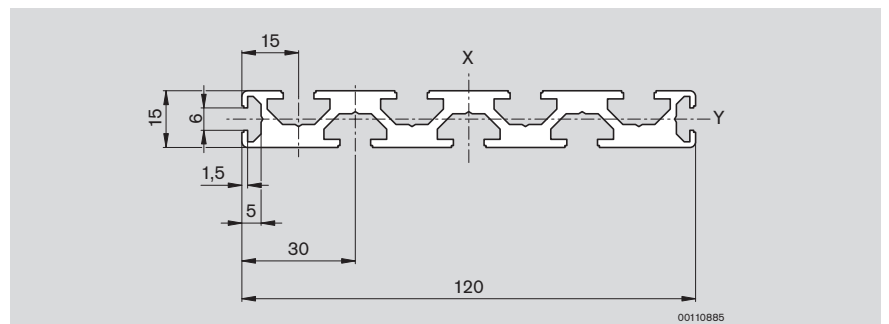
11x20



11x20

	LE 1 x L = ... mm
	3 842 992 476 / ...
	50 mm ≤ L ≤ 2000 mm
	LE 10 x L = 2000 mm
	3 842 513 581

15x120



15x120

	LE 1 x L = ... mm	LE 10 x L = 3000 mm
	3 842 993 078 / ...	3 842 537 821
	50 mm ≤ L ≤ 3000 mm	



2-6,
16-2



2-21



2-21



2-59



2-64