

Profile · Profiles · Profilés

Strebenprofile mit 8er-Nut

Strut profiles with 8 mm groove

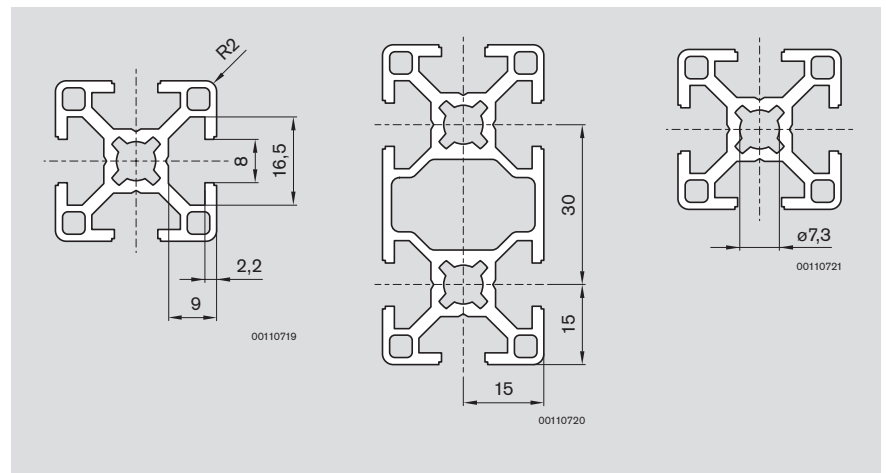
Profilés d'étoyage à rainure de 8 mm

■ Strebenprofile mit 8er-Nut für mittlere Belastungen, wie Materialwagen, leichte Vorrichtungen, Gestelle und Trennwände. Das Profil 30x60x60 zum Bau von Vitrinen und Regalen. Mit den Radiusprofilen lassen sich Abdeckungen und Hauben formschön gestalten.

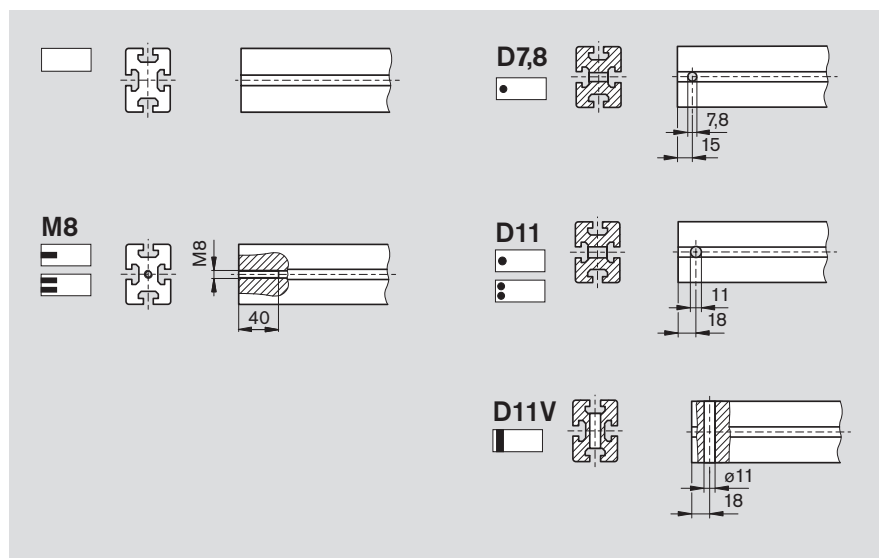
■ Strut profiles with an 8mm groove for medium-stress applications, such as trolleys, light-weight appliances, frames and partitions. The 30x60x60 profile is for constructing showcases and shelves. Hoods and covers are attractively built using radius profiles.

■ Profilés avec une rainure de 8 pour les charges moyennes comme les chariots de matériel, les dispositifs légers, les bâtis et les parois de séparation. Le profilé 30x60x60 pour la construction de vitrines et de rayonnages. Avec les profilés d'arrondissement, les recouvrements et les capots peuvent être conçus de manière esthétique.

Nut, Rastermaß, Zentralbohrung
Groove, modular dimension, central bore
Rainure, cote de trame, alésage central



Endenbearbeitung
End finishing
Usinage des extrémités



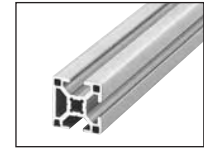
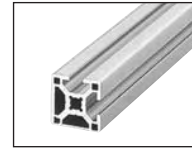
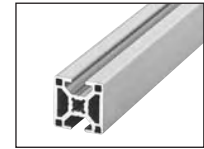
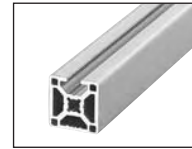
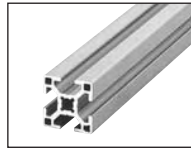
Weitere Bearbeitungen werden von Ihrem Vertriebspartner realisiert.

Other finishes can be carried out by your authorized dealer.

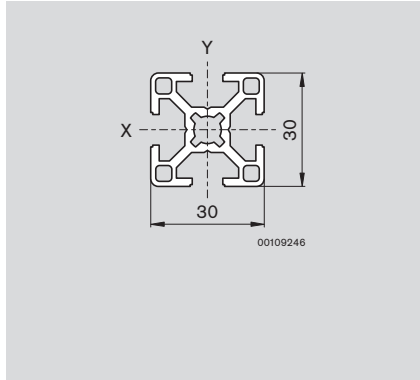
Votre partenaire de distribution se chargera de la réalisation de la suite des étapes de la mise en œuvre.

Profile · Profiles · Profilés

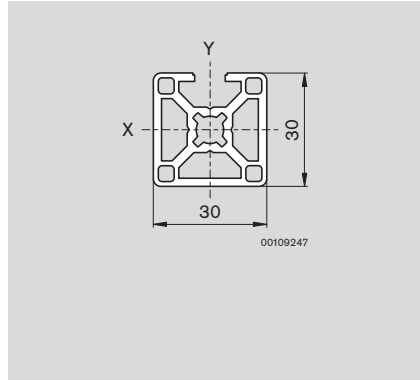
30x30



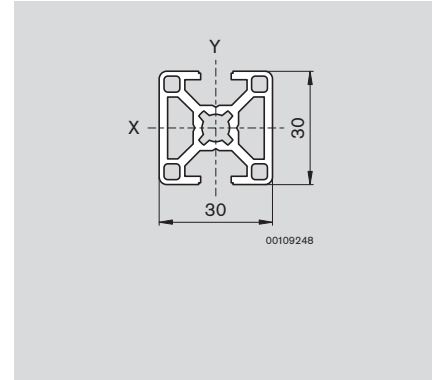
30x30



30x30 1N



30x30 2N



30x30

	LE 1 x L = ... mm
	3 842 990 720 / ...
D11	3 842 990 722 / ...
D11	3 842 990 725 / ...
D11	3 842 990 726 / ...
D7,8	3 842 992 965 / ...
M8	3 842 990 721 / ...
M8	3 842 990 724 / ...
M8	3 842 990 723 / ...

50 mm ≤ L ≤ 5600 mm

	LE 20 x L = 5600 mm
	3 842 509 178

30x30 1N

	LE 1 x L = ... mm
	3 842 992 397 / ...

50 mm ≤ L ≤ 5600 mm

	LE 20 x L = 5600 mm
	3 842 506 948

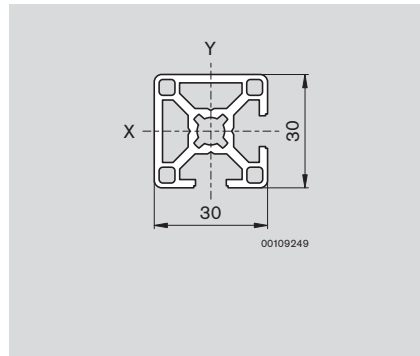
30x30 2N

	LE 1 x L = ... mm
	3 842 992 399 / ...

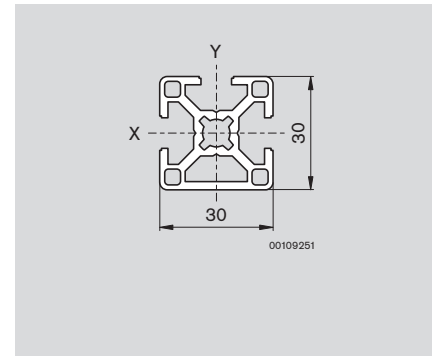
50 mm ≤ L ≤ 5600 mm

	LE 20 x L = 5600 mm
	3 842 506 950

30x30 2NVS



30x30 3N



30x30 2NVS

	LE 1 x L = ... mm
	3 842 992 398 / ...

50 mm ≤ L ≤ 5600 mm

	LE 20 x L = 5600 mm
	3 842 506 949

30x30 3N

	LE 1 x L = ... mm
	3 842 992 400 / ...

50 mm ≤ L ≤ 5600 mm

	LE 20 x L = 5600 mm
	3 842 506 951

